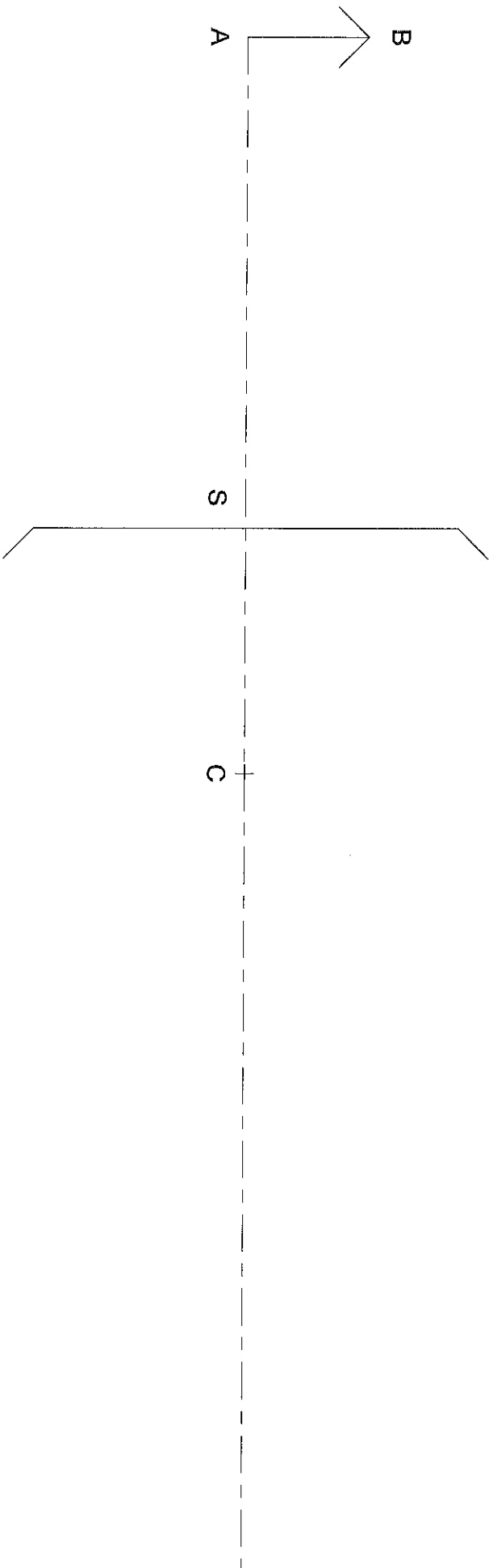


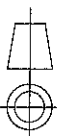
ECHELLE 1/1

DIOPTRRE SPHÉRIQUE CONSTRUCTION D'UNE IMAGE (1)



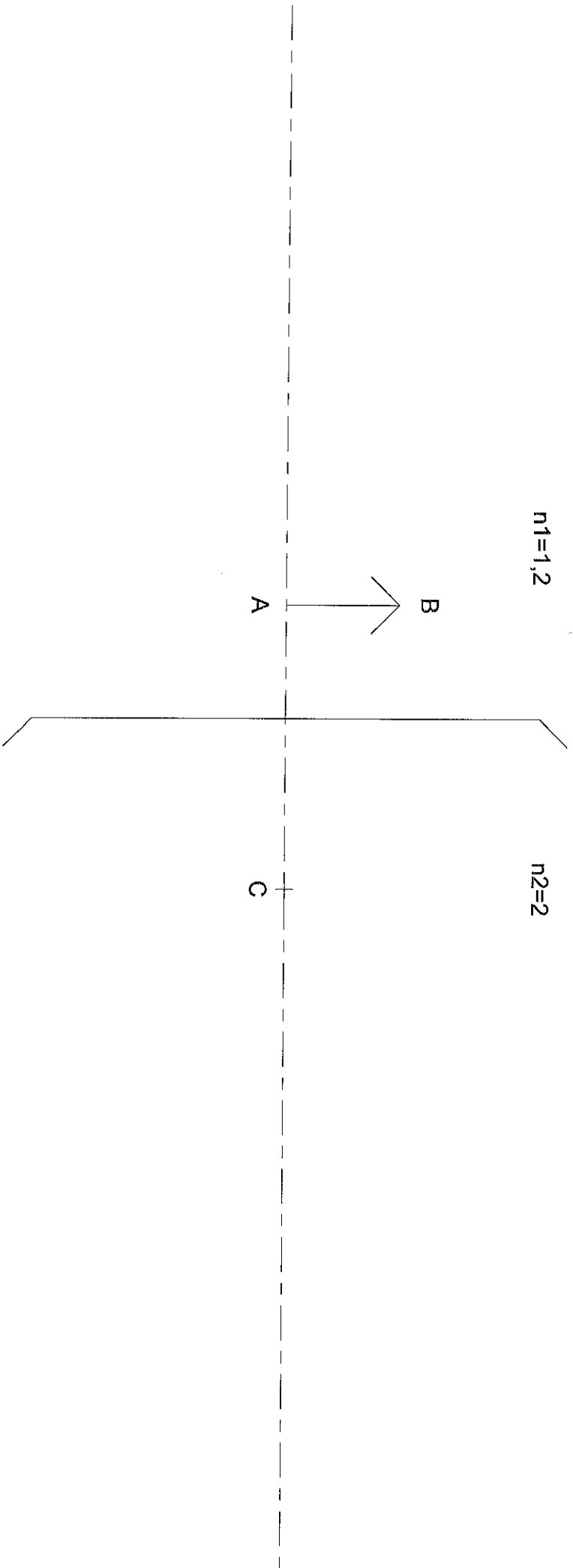
$n_1 = 1$

$n_2 = 2$



ECHELLE 1/1

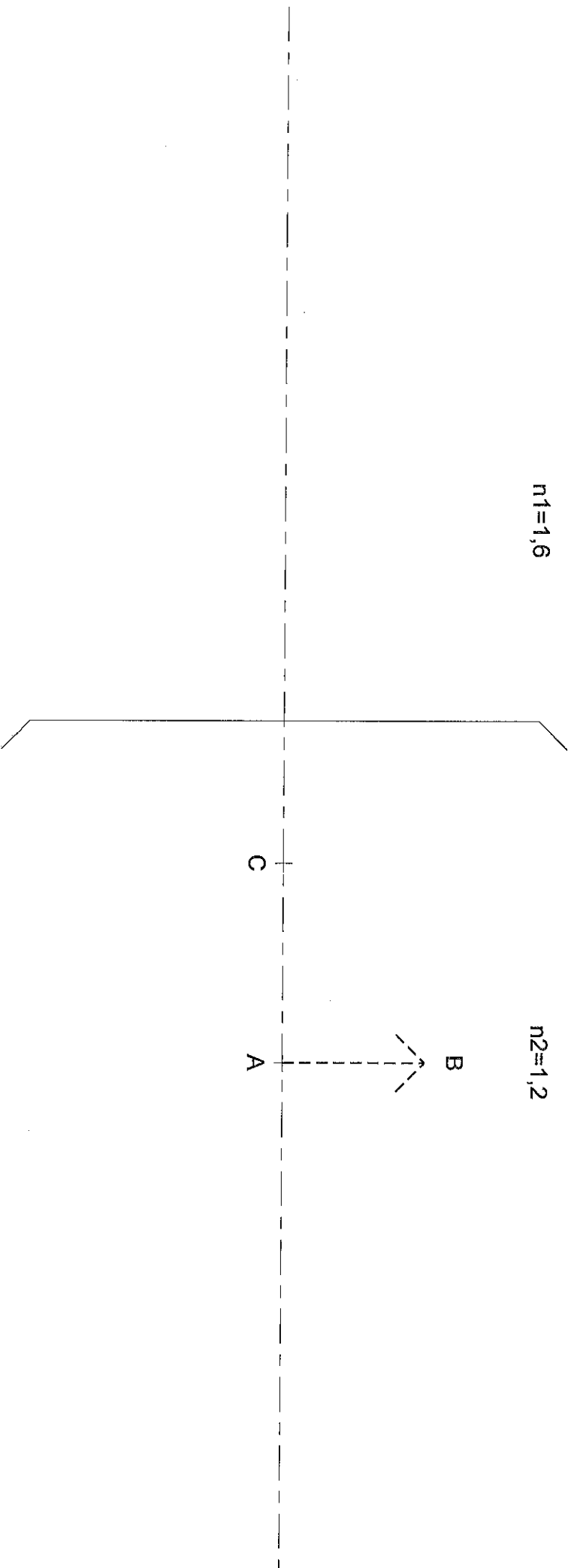
DIOPTRRE SPHÉRIQUE CONSTRUCTION D'UNE IMAGE (2)



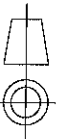
DETERMINATION DES ELEMENTS CARDINAUX D'UN DIOPTRRE SPHERIQUE 1

$n_1=1,6$

$n_2=1,2$



DETERMINATION DES ÉLÉMENTS CARDINAUX D'UN DIOPTRÉ SPHÉRIQUE 2



ECHELLE 1/1

DÉTERMINATION DES FOYERS

